

精密エアスライダーテーブル

# GRANAS-30X

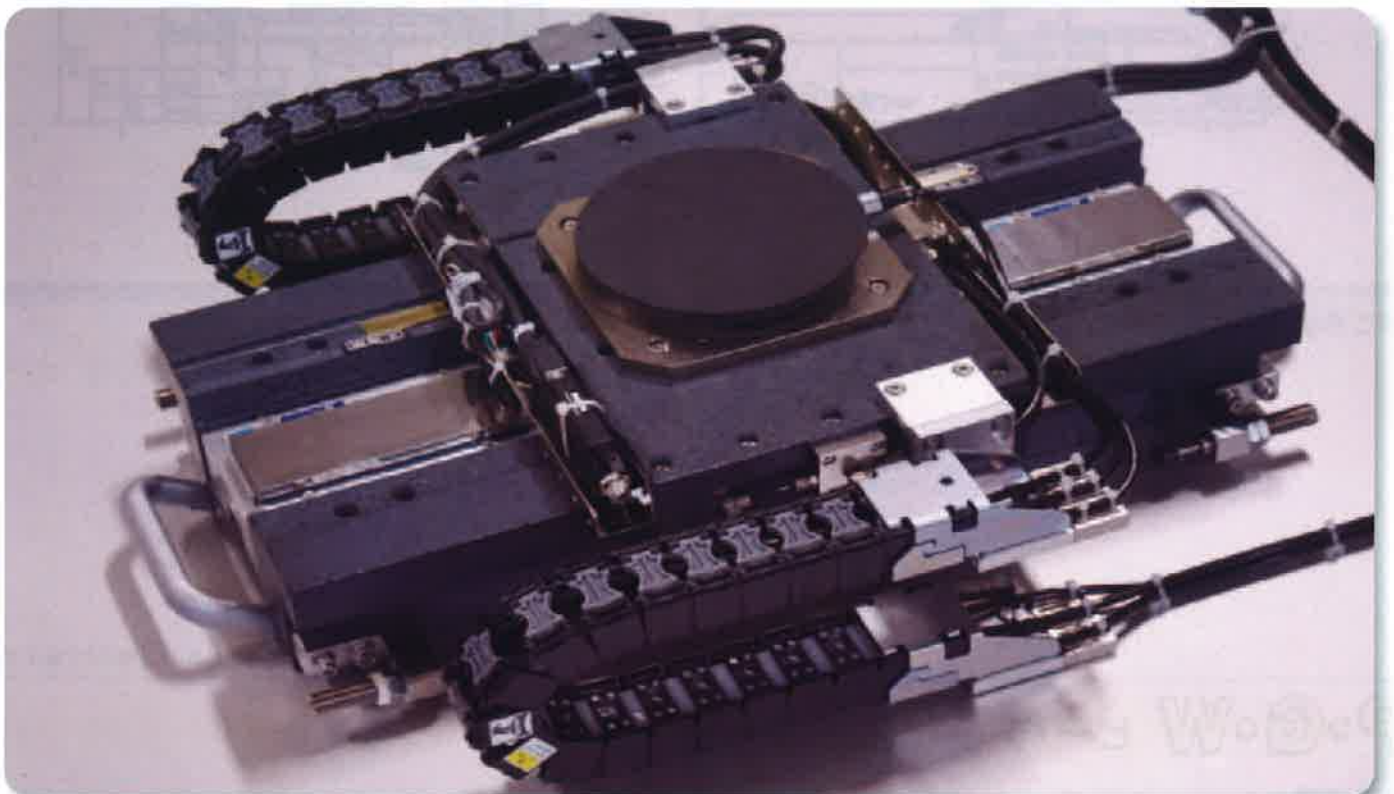
**エアスライダー+リニアモータ**  
高精度な真直性、定速性、位置決めを必要とする  
検査機、加工機に最適です

## 特 徴

- 主要部材にグラナイト(斑レイ岩)を使用した高精度でコストパフォーマンスに優れたエアスライダーです。
- 摺動抵抗が極めて小さく高い位置決め精度が可能です。
- スライダー、駆動部共に完全非接触(潤滑油不要)のためクリーンでメンテナンスフリーです。
- 軌道上を非接触で移動するため、高い真直精度が得られます。

## 用 途

- 半導体・液晶露光装置
- 半導体・液晶検査装置
- 高精度形状検査装置
- 超精密加工装置、他



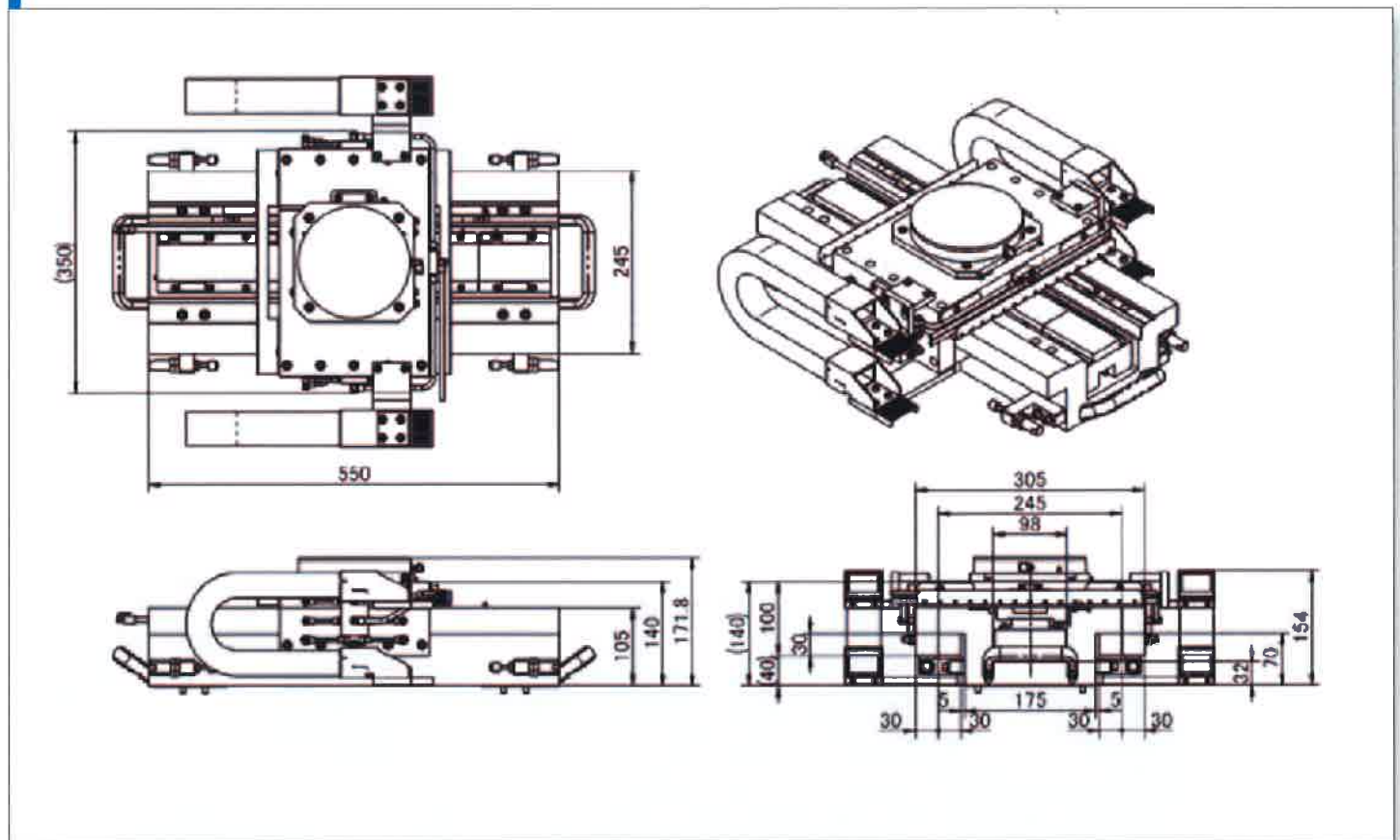
※吸着テーブルはオプションです。

# GRANA5-30X

## 装置仕様

ストローク	300mm
最高速度	500mm/sec
加速度	1m/sec <sup>2</sup>
分解能	0.1 $\mu$ m
真直度	0.5 $\mu$ m
ピッチング	1秒以下
ヨーイング	1秒以下

## 外観形状



※ご希望の仕様で製作致します。

※仕様・外観等は予告無く変更する場合がありますのでご了承下さい。

**P・G・W** ピー・ジー・ダブリュー株式会社

営業・工場

〒503-2124 岐阜県不破郡垂井町宮代1053-1

TEL:0584-24-2021 FAX:0584-24-2022 URL:<http://www.pgw.co.jp/>

東京営業所

〒224-0053 神奈川県横浜市都筑区池辺町

TEL:045-532-5553 FAX:045-532-5582