

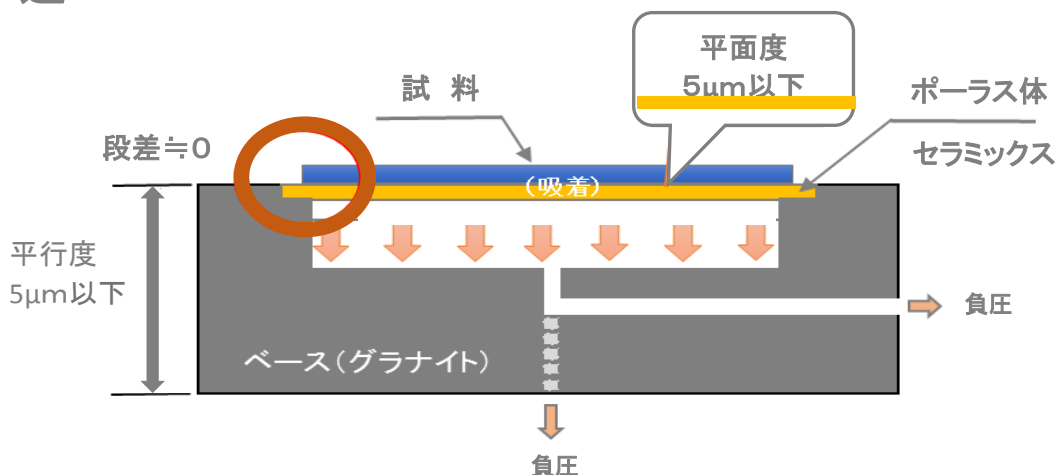
多孔質セラミックス採用により安定吸着を実現



□ 特 徴

- 均一な気孔をもつ多孔質セラミックスプレートを採用しています。
- 耐磨耗性、耐熱性が高く多孔質セラミックス内部からの発塵がありません。
- 気孔径 $2\mu\text{m}$ で部分吸着性があります。
- 薄いガラスやフィルムなどのワークを変形なく均一吸着します。
- 必要なサイズでの製作が可能です。

□ 構 造

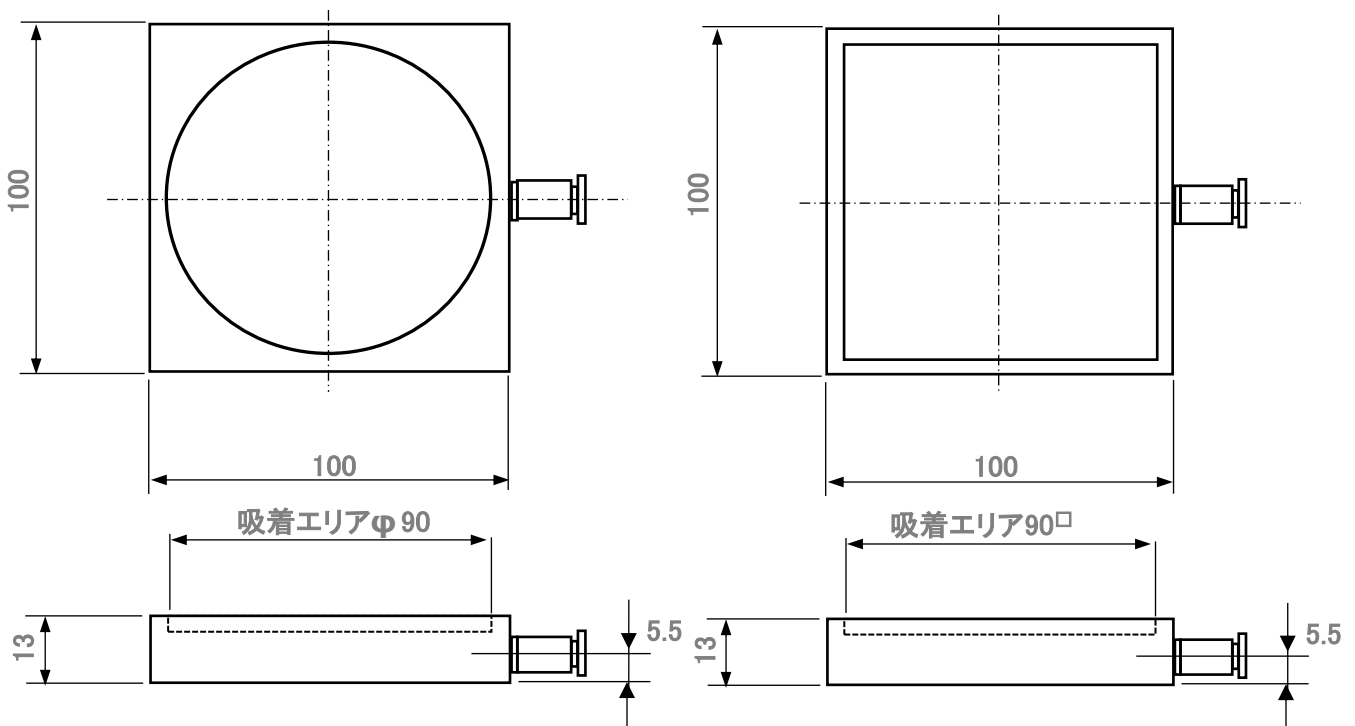


□ 仕様

種別	精密ポーラスチャック
平面度	0.005mm
質量	約0.7kg
主要材料	多孔質セラミックス/グラナイト
気孔径	2 μ m、5 μ m、20 μ m
その他	本製品は受注生産です。 真空ポンプは別途ご用意下さい。

□ 外観形状

※ご希望のサイズ、形状で製作致します。



※仕様・外観等は予告無く変更する場合がありますのでご了承下さい。

P・G・W ピー・ジー・ダブリュー株式会社

営業・工場

〒503-2124 岐阜県不破郡垂井町宮代1053-1

TEL:0584-24-2021 FAX:0584-24-2022

URL:<http://www.pgw.co.jp/>

東京営業所

〒224-0053 神奈川県横浜市都筑区池辺町4483-1

TEL:045-532-5553 FAX:045-532-5582